

CHAMBERLAIN®

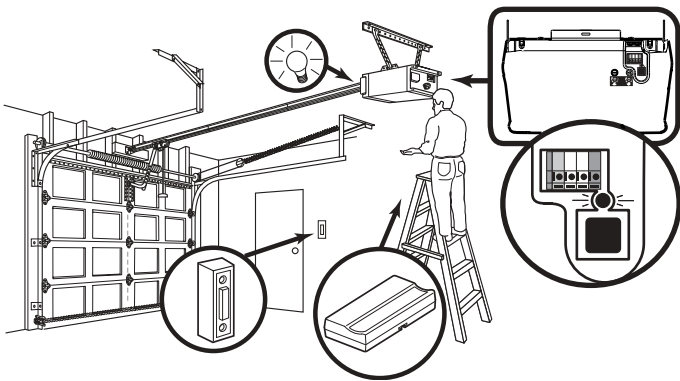
# LiftMaster®

## PROFESSIONAL

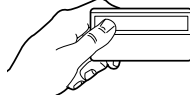
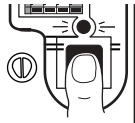
### Models 371LM and 371LMC 315MHz Security+® Single Button Remote Control OWNER'S MANUAL

Only for use with 315MHz Security+® garage door openers and universal receivers that have a purple "learn" button.

**Instructions are Described and Illustrated Below**



1. Press and release the "learn" button on the motor unit. The learn indicator light will glow steadily for 30 seconds.
2. Within 30 seconds, press and hold the button on the hand-held remote.
3. Release the button when the motor unit light blinks. It has learned the code. If light bulbs are not installed, two clicks will be heard.



#### To Erase All Codes From Motor Unit Memory

To deactivate any unwanted remote, first erase all codes:

Press and hold the "learn" button on motor unit until the learn indicator light goes out (approximately 6 seconds). All previous codes are now erased. Reprogram each remote or keyless entry you wish to use.



### ⚠ WARNING

To prevent possible SERIOUS INJURY or DEATH from a moving gate or garage door:

- ALWAYS keep remote controls out of reach of children. NEVER permit children to operate, or play with remote control transmitters.
- Activate gate or door ONLY when it can be seen clearly, is properly adjusted, and there are no obstructions to door travel.
- ALWAYS keep gate or garage door in sight until completely closed. NEVER permit anyone to cross path of moving gate or door.

#### The Remote Control Batteries

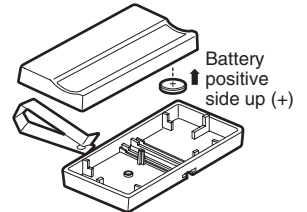
### ⚠ WARNING

To prevent possible SERIOUS INJURY or DEATH:

- NEVER allow small children near batteries.
- If battery is swallowed, immediately notify doctor.

The lithium batteries should produce power for up to 5 years. To replace, pry open case with visor clip or screwdriver, as shown. Insert batteries *positive side up (+)*.

Dispose of old batteries properly.



NOTICE: To comply with FCC and or Industry Canada (IC) rules, adjustment or modifications of this receiver and/or transmitter are prohibited, except for changing the code setting or replacing the battery. THERE ARE NO OTHER USER SERVICEABLE PARTS.

Tested to Comply with FCC Standards FOR HOME OR OFFICE USE. Operation is subject to the following two conditions: (1) this device may not cause harmful interference, and (2) this device must accept any interference received, including interference that may cause undesired operation.

#### Replacement Parts

3V2032 Lithium battery	.....10A20
Visor clip	.....29B137
Owner's Manual - Spanish	.....114A3092SP

**FOR SERVICE DIAL OUR TOLL FREE NUMBER:  
1-800-528-9131**

CHAMBERLAIN®

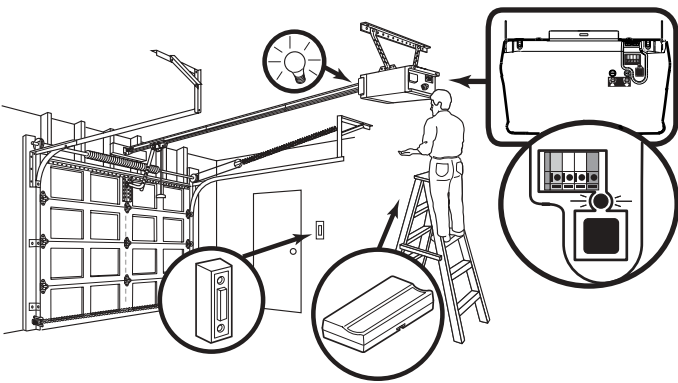
# LiftMaster®

## PROFESSIONAL

### Security+® Modèles 371LM et 371LMC télécommande à une seule bouton sur 315MHz MANUEL D'INSTRUCTIONS

Uniquement pour utilisation avec ouvre-portes de garage fonctionnant sur 315MHz Security+® et récepteurs inversels ayant un bouton « Learn » de programmation mauve.

**Les Instructions Sont Décrites et Illustrées Ci-dessous**



1. Enfoncer et relâcher le bouton "Learn" sur le moteur. Le témoin lumineux "Learn" s'allumera en continu pendant 30 secondes.



2. Dans un délai de 30 secondes, enfoncer et tenir le bouton de la télécommande qui fera fonctionner votre porte de garage.



3. Relâcher le bouton lorsque l'éclairage du moteur clignote. Il a appris le code. Si les ampoules ne sont pas posées, deux clics se feront entendre.



#### **Pour Effacer Tous les Codes de la Mémoire du Moteur**

Pour inactiver toute télécommande non désirée, effacer d'abord tous les codes :

Enfoncer et tenir le bouton "Learn" du moteur jusqu'à ce que le témoin lumineux learn s'éteigne (environ 6 secondes). Tous les codes précédents sont maintenant effacés. Reprogrammer chaque télécommande ou entrée sans clé qu'on désire utiliser.



#### **Pièces de Reparation**

Pile au lithium 3V2032: .....10A20  
Pince de pare-soleil: .....29B137

### **⚠ AVERTISSEMENT**

Afin d'éliminer les risques de BLESSURES GRAVES ou de MORT découlant de l'actionnement d'une clôture ou d'une porte de garage:

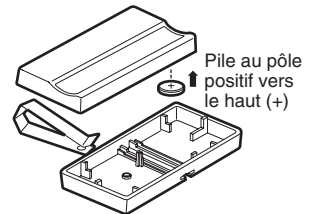
- TOUJOURS garder les télécommandes hors de la portée des enfants. NE JAMAIS laisser un enfant manipuler une télécommande ni jouer avec elle.
- Actionner la clôture ou la porte UNIQUEMENT lorsqu'elle est clairement visible, correctement ajustée et que le mécanisme est libre de toute entrave.
- TOUJOURS garder la clôture ou la porte de garage en vue jusqu'à sa fermeture complète. Ne permettez à quiconque de passer lorsqu'une clôture ou une porte est en mouvement.

#### **Les Piles de Télécommande**

### **⚠ AVERTISSEMENT**

Pour prévenir d'éventuelles BLESSURES GRAVES ou la MORT :  
• Ne JAMAIS laisser de petits enfants à proximité des piles.  
• Aviser immédiatement un médecin en cas d'ingestion de la pile.

Les piles au lithium devraient durer jusqu'à 5 ans. Pour les remplacer, ouvrir le boîtier à l'aide de la pince à pare-soleil ou d'un tourne-vis, tel qu'illustré. Insérer les piles avec le côté positif vers le haut (+).



Se débarrasser des vieilles piles convenablement.

AVIS : Les règles de la FCC ou d'Industrie Canada (IC), ou les deux, interdisent tout ajustement ou toute modification de ce récepteur et/ou de cet émetteur, sauf pour modifier le code ou pour remplacer la pile. IL N'EXISTE AUCUNE AUTRE PIÈCE SUSCEPTIBLE D'ÊTRE ENTRETENUE PAR L'UTILISATEUR.

Vérfié pour conformité avec les normes de la FCC POUR UTILISATION À LA MAISON OU AU BUREAU. L'utilisation est sujette aux deux conditions ci-après : (1) ce dispositif ne peut causer des interférences nuisibles, et (2) ce dispositif doit accepter toute interférence reçue, y compris une interférence pouvant causer un fonctionnement non désiré.

**POUR LE SERVICE, PRIÈRE DE COMPOSER NOTRE  
NUMÉRO SANS FRAIS: 1-800-528-9131**